

ÜRÜN VERİ SAYFASI

GEÇMELİ BUAT KLEMENSLER



TANIM

Geçmeli Buat Klemensler, konut, hafif ticari, aydınlatma güçlendirme ve ön fab kablolama sistemleri için mükemmeldir. Düşük ekleme kuvveti, onları piyasadaki en hızlı, en kolay, bükülmeyen itme konektörü yapar. Kompakt boyutu, kurulumu kolaylaştırır ve şeffaf kabuğu, bağlantının görsel bir incelemesini sağlar.

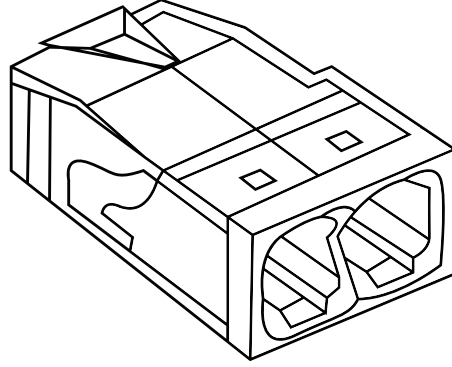
ÖZELLİKLER

Kompakt boyutları ile hem pano boyutlarınızı azaltırsınız, hem de lojistik maliyetlerinizde azalma yaşanır. Ürünün şeffaf yapısı sayesinde kablonun tam olarak oturup oturmadığını görebilirsiniz. Aletsiz kullanım sunar.

Çalışma Sıcaklığı:	- 40°C --- +105°C
Nominal Akım:	32A
Nominal Gerilim:	450V

ÜRÜN VERİ SAYFASI

GEÇMELİ BUAT KLEMENSLER



BÖLÜMLER VE BOYUTLAR

ÜRÜN KODU	RENK	KABLO KESİTİ	EBATLAR		
			EN	BOY	YÜKSEKLİK
GW 2,5 - 2	Beyaz	0,50 - 2,5 mm ²	9.8	16.4	5.8